



Инструкция пользователя

Биотуалет портативный «ENVIRO-20»

**Производство фирмы
«Northwest Biotechnology Inc.»
British Columbia**

**Официальный представитель в России
ООО «Т.Д.«Биоэкология»**

СПб, Полюстровский пр. д. 66, А
т/ф (812) 334-89-43

Москва, ул. Коминтерна., д. 7, кор. 2, оф. 119.
(495) 981-46-29

www.bioec.ru



Содержание

1. **Общая информация**
2. **Назначение изделия**
3. **Схематичное изображение частей туалета**
4. **Преимущества**
5. **Инструкция по применению**
6. **Меры предосторожности**
7. **Использование и хранение**
8. **Неисправности**
9. **Рекомендуемые продукты для очистки и устранения неприятного запаха для портативных туалетов**
10. **Инструкции по применению данных продуктов**
11. **Меры предосторожности**
12. **Преимущества использования данных продуктов в портативных туалетах**
13. **Предосторожности**
14. **Транспортировка и хранение изделия.**
15. **Гарантийные обязательства**



Благодарим Вас за выбор продукции нашей фирмы!

Надеемся, что пользование будет для вас простым и удобным.

В случае возникновения затруднений связанных с особенностью данного изделия Вы всегда можете задать вопросы консультантам нашего сервис центра по телефону (812) 334-89-43.

Биотуалет портативный двухсекционный жидкостной. Автономная конструкция, предназначенная для использования в местах с отсутствующей канализацией: дачных участках, во время дальних автомобильных и автобусных путешествий, при уходе за людьми с ограниченной подвижностью, при организации мобильных офисов и прочих помещений, не оборудованных канализацией с числом постоянных пользователей не больше 7 человек.

Общая информация:

Размеры – 41x35x42 см

Материал – изготовлен из высокотехнологичного и прочного полиэтилена

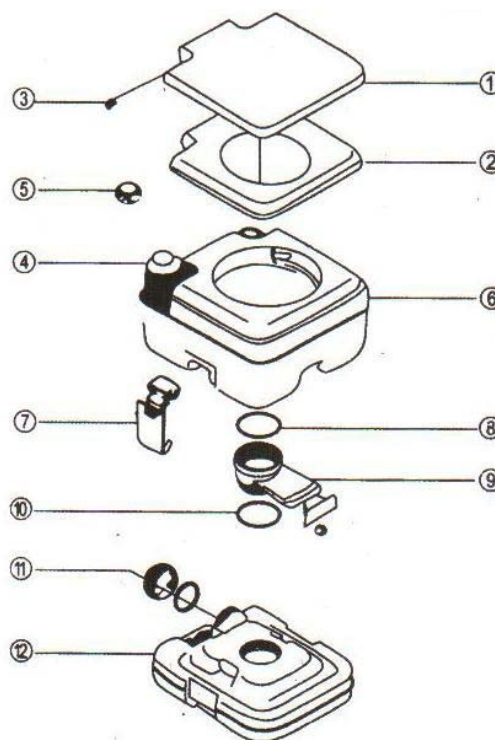
Объем бака для чистой воды – 10 л.

Объем бака для отходов – 20 л.

Полностью герметичные зажимы и затворы

Схематичное изображение частей туалета:

1. крышка от сиденья
2. сиденье
3. ось петли от сиденья
4. насосный клапан
5. крышка от бака с водой
6. клапан для откачки воды из бака с чистой водой
7. затвор для насосного клапана
8. верхнее уплотнительное кольцо
9. заслонка
10. Нижнее уплотнительное кольцо
11. крышка от бака с отходами
12. клапан для откачки отходов из бака с отходами





Преимущества:

1. Основная часть прочная, антикоррозийная и долговечная.
2. Все включено, не требуется дополнительно вода и электричество.
3. Каждый смыв осуществляется чистой водой из бака на 10 л., что предполагает 45-50 смывов.
4. Дренажный клапан предотвращает проникновение любой жидкости и утечки неприятного запаха.
5. Бак с водой легко наполнить, а бак с отходами легко опустошить.
6. Другие преимущества: легко собрать, легко переносить, легко чистить, малая степень загрязнения и большая экономия ваших денег.

Инструкция по применению:

1. Прежде чем использовать, изучите товар, убедитесь, что все задвижки и крышка от бака с отходами на своих местах (рис. 1).
2. Откройте крышку бака с водой и наполните его чистой водой, затем закройте крышку (рис. 2).
3. Прежде чем использовать выдвиньте заслонку вперед (рис. 3).
4. После использования туалета, надавите на насосный клапан несколько раз, что смыть и очистить судно. Затем задвиньте клапан обратно внутрь (рис. 4).
5. Как только бак с отходами наполнится – подошло время опустошить и очистить его. Когда вода из бака с чистой водой не может выйти – это сигнал о том, что бак с отходами полон и требует очистки.
6. *Как опустошить бак с отходами:* убедитесь, что дренажный клапан полностью закрыт, надавив на него (рис. 4). Откройте заслонки с обеих сторон (рис. 5), сдвиньте бак с водой наверх (рис. 6). При этом не стоит сдвигать клапан для откачки воды. Возьмите бак для отходов и установите его в вертикальное положение (рис. 7), затем открывайте медленно крышку до тех пор, пока не почувствуете давление газа внутри бака с отходами. Медленно открывая крышку или заслонку, выпускайте постепенно давление газа и избегайте всплеска отходов. Установите бак в вертикальное положение. Промойте бак чистой водой и закройте крышку.
7. *Как заново собрать туалет:* Шаги, применяемые в процессе сборки туалета полностью противоположны процессу разбора туалета в ходе опустошения бака с



отходами. Установите бак в горизонтальное положение и установите уплотнительное кольцо в необходимой позиции. Теперь откройте заслонки снаружи и установите бак с водой на верхушке бака с отходами. Убедитесь, что отверстие бака с чистой водой находится прямо над центром клапана бака с отходами. Закройте обе заслонки у бака с отходами. Наполните бак с водой чистой водой и закройте крышку. Портативный туалет собран и снова готов к работе.

Меры предосторожности:

1. Не переворачивайте туалет, чтобы избежать протекания или повреждения, т.к. он содержит воду и отходы.
2. Аккуратно переносите.
3. Избегайте мест хранения туалета с повышенной температурой (более 50 градусов) и попадания прямых солнечных лучей, которые могут спровоцировать нарастание давления газа внутри бака с отходами.
4. Бак с водой должен быть наполнен перед использованием.
5. Установите туалет плотнее на период использования, во избежание падения.
6. Бережно используйте туалет, чтобы сохранить товар в чистоте.
7. Необходимо регулярно опустошать и чистить бак с отходами.

Использование и хранение:

1. Клапан откачки всегда должен быть чистым и периодически требует смазки, преимущественно силиконовой смазкой. Клапан необходимо отодвигать во время очистки и прочистить его, поворачивая против часовой стрелки.
2. Снаружи туалет необходимо прочищать специальными чистящими средствами.
3. Части туалета необходимо проверять раз в месяц, чтобы выявить возможное протекание или поломку.
4. Портативный туалет должен храниться в специальном месте в то время, пока им не пользуются. Для хранения, опустошите оба бака, вылив всю жидкость из обоих. Убедитесь, что вся вода вышла из баков, надавливая на нижний насос до тех пор, пока вода полностью не выйдет. Храните туалет в прохладном и темном помещении при стандартной комнатной температуре.



Неисправности:

1. *Вода не выходит под воздействием нажатия на насос (нет слива):* проверьте, если бак с отходами полон, необходимо опустошить его и прочистить. Также проверьте и бак с водой, если он пустой, то наполните его чистой водой и попытайтесь еще раз.
2. *Протекание:* проверьте все герметичные места, а также крышки – плотно ли они закрыты и нет ли теперь утечки.

Рекомендуемые продукты для очистки и устранения неприятного запаха для портативных туалетов:

Выбирая жидкость для биотуалета помните о собственной безопасности и не наносите вреда окружающей среде.

Существует несколько поколений санитарных жидкостей.

1. Первое поколение – формальдегидные соединения и косметические отдушки – эффективно и быстро разлагают продукты человеческой жизнедеятельности, но являются токсичными. Поэтому использование таких соединений в условиях загородного дома нерационально. Так как утилизация отходов переработанных такого типа жидкостями возможно только в системы централизованной канализации.
2. Второе поколение – аммониевые соединения, эффективно перерабатывающие продукты человеческой жизнедеятельности, работающие только в среде с ограниченным доступом кислорода, так как под его воздействием разлагается. Оптимальны для использования в портативном биотуалете. Утилизируется в компосты. В течение 3-7 дней полностью разлагается.

3. **Третье поколение** – биологические соединения – как правило, композиция живых бактерий эффективно перерабатывающих продукты человеческой жизнедеятельности. Полное отсутствие химических веществ и превращение отходов в биологическое удобрение.

Для использования на дачном участке идеально подойдет третье поколение препаратов к котором относятся:

1. Порошок – Septicsol
2. Жидкость – Septicsol – L

Оба продукта производятся в Канаде, компанией Northwest Biotechnology и распространяется компанией-дистрибьютором Биоэкология.



Инструкции по применению данных продуктов:

1. Порошок – бросайте 1 водорастворимый пакетик в бак с отходами один раз в неделю или каждый раз в ходе прочистки бака с отходами. Этот продукт разлагает отходы и устраняет неприятный запах.
2. Жидкость – вылейте 50-75 мл продукта в 20 л. бак с отходами. Каждый раз, когда вы смываете, продукт постепенно распространяется по всему баку эффективно разрушает отходы и устраняет неприятный запах. Septisol – L (50-75 мл) можно также выливать прямо в бак через дренажный клапан сразу же после очистки бака с отходами. Оба продукта храните в прохладном и сухом помещении.

Преимущества использования данных продуктов в портативных туалетах:

- Продукты постоянно работают в портативных туалетах, разрушая грязь и устраняя компоненты, вызывающие неприятный запах.
- Усовершенствованная и эффективная формула
- Экологически безопасен
- Экономичные в использовании
- Легкие в применении
- Когда вы опустошаете бак с отходами в специальный бак или место для отходов, продукты продолжают работать, разрушая их и устраняя неприятный запах.

Предосторожности:

1. Биотуалет изготовлен из морозостойкого экологически чистого полистирола с защитным нанесением. Поэтому не мойте его абразивными моющими средствами, это повредит защитное покрытие и сократит время службы.
2. Благодаря морозостойкому полистиролу Биотуалет можно оставлять в неотапливаемых помещениях.
3. **ВНИМАНИЕ:** Не оставляйте жидкость в емкостях если вы уезжаете, в холодное время года. При замерзании жидкость может повредить герметичность емкостей.
4. Не нажимать на выдвинутую заслонку по направлению – вниз – это приведет к поломке заслонки и замене емкости.
5. Заслонка самая часто используемая деталь в биотуалете. Не открывайте заслонку с усилием более 60 Ньютонов
6. Максимальная нагрузка на крышку биотуалета – 30 кг.
Максимальная нагрузка на унитазное сидение – 250 кг.



Транспортировка и хранение изделия.

- Перевозить изделие только в заводской упаковке
- Не допускать ударов по корпусу изделия
- Не бросать.
- Перед длительным хранением без использования изделие необходимо законсервировать. Тщательно промазать силиконовой смазкой все резиновые детали . Вылить жидкость из накопителей, и убрать в заводскую упаковку.

ГАРАНТИЙНЫЕ ОБЯЗАТЕЛЬСТВА

Данный гарантий талон дает право на бесплатный сервисный ремонт, замену деталей и устранение поломок возникших вследствие допущенного заводского брака.

Данная гарантия не распространяется:

- На поломки, возникшие вследствие недопустимого механического воздействия на изделие.
- На поломки, вызванные неправильным и не надлежащим уходом за изделием.
- В случае использования изделия для нужд, связанных с осуществлением предпринимательской деятельности.

Возврат или обмен товара возможен в сроки, оговоренные Законом о защите Прав Потребителя в каждом конкретном случае. Обмен или возврат осуществляется при наличии документа подтверждающего покупку, а так же удостоверения личности. Обмен или возврат товара надлежащего качества возможен лишь в тех случаях, когда сохранен товарный вид изделия, заводские пломбы и ярлычки и изделие не было в употреблении.

Гарантийный ремонт или замена изделия возможна в случае четкого и полного заполнения гарантийного талона и наличия печати продавца и подписи покупателя. При условии того, что изделия не проходило ремонт или попытку ремонта в организациях не авторизованных ООО « ТД «Биоэкология».

Рисунок 1





Рисунок 2



Рисунок 3





Рисунок 4



Рисунок 5





Рисунок 6



Рисунок 7

